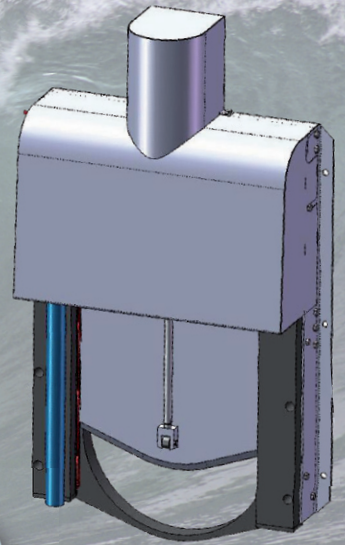


Uhrig Spülaggregate für eine kosteneffiziente & ökologischerere Kanalnetzbewirtschaftung

Die Einsparwelle im Kanal

sinnvoll investiert - ökonomisch betrieben



SPÜLAGGREGATE

DROSSELAGGREGATE

ENTLASTUNGSWEHRE

KASKADENWEHRE

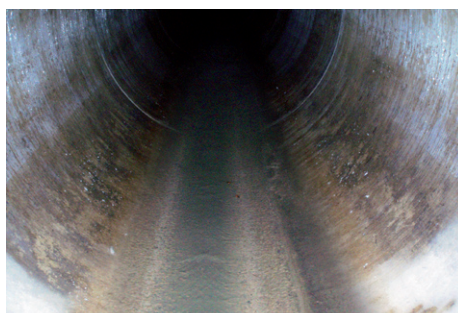
Schlüsselfertige Spülaggregate mit Steuerungs-Technik

Die schlüsselfertigen, vollautomatischen Spülaggregate von Uhrig ermöglichen jedem Kanalnetzbetreiber eine wirtschaftliche und zuverlässige **Reinigung** des Kanalsystems. Sie tragen zugleich erheblich zum **Umweltschutz** bei.



Ohne regelmäßige Spülung eines Kanals erzeugen die verbleibenden **Ablagerungen** durch Faulungsprozesse aggressive Schwefelsäure, die **Korrosion** am Rohr verursacht und zudem zu **Geruchsbelästigungen** führt, mit erheblichen Folgekosten in der Sanierung.

Die angeschlossene Kläranlage (KA) profitiert erheblich von dieser Technik, weil keine nennenswerten Ablagerungen im Kanal verbleiben, die erst bei Regenwetter mobilisiert und dann zur erhöhten Schmutzfrachtbelastung werden.



Gleichzeitig sinkt die **Gewässerbelastung**, da die Schmutzfracht zur KA und nicht über die Entlastungen in die Vorfluter geleitet wird. Diese wirtschaftliche und zuverlässige Technik von Uhrig hat sich bereits vielfach in der Praxis bewährt.

Kanalbewirtschaftung im Plus

Modernste Steuer- und Regelungstechnik ✓

Vermeidung biogener Schwefelsäurekorrosion ✓

Gleichmäßige Schmutzfrachtbelastung der Kläranlage ✓

Verringerte Gewässerbelastung ✓

Vermeidung von Geruchsbelästigungen ✓

Wirtschaftliche und zuverlässige Reinigung des Kanals

UHRIG
Anlagenbau

Uhrig Straßen- und Tiefbau GmbH

Am Roten Kreuz 2
78187 Geisingen

Tel.: +49 (7704) 806-0
Fax: +49 (7704) 806-50
E-Mail: zentrale@uhrig-bau.de

Uhrig - Anlagenbau für die Abwasserwirtschaft

Die Uhrig Straßen- und Tiefbau GmbH mit Sitz in Geisingen gehört seit 1962 zu den innovativen Bauunternehmen in Deutschland. Ihr Tätigkeitsschwerpunkt liegt im Bereich des Kanalbaus, der Rohrtechnik und der städtischen Kanalnetzbewirtschaftung. Ein besonderes Aufgabenfeld hat sich im Rahmen des Kanalbaus herauskristallisiert: die Entwicklung und Konstruktion von schlüsselfertigen Spülaggregaten.

Die Sparwelle im Kanal erfasst die Abwasserwirtschaft

Spüllängen bis 1.500 m in Trenn- und Mischsystemen

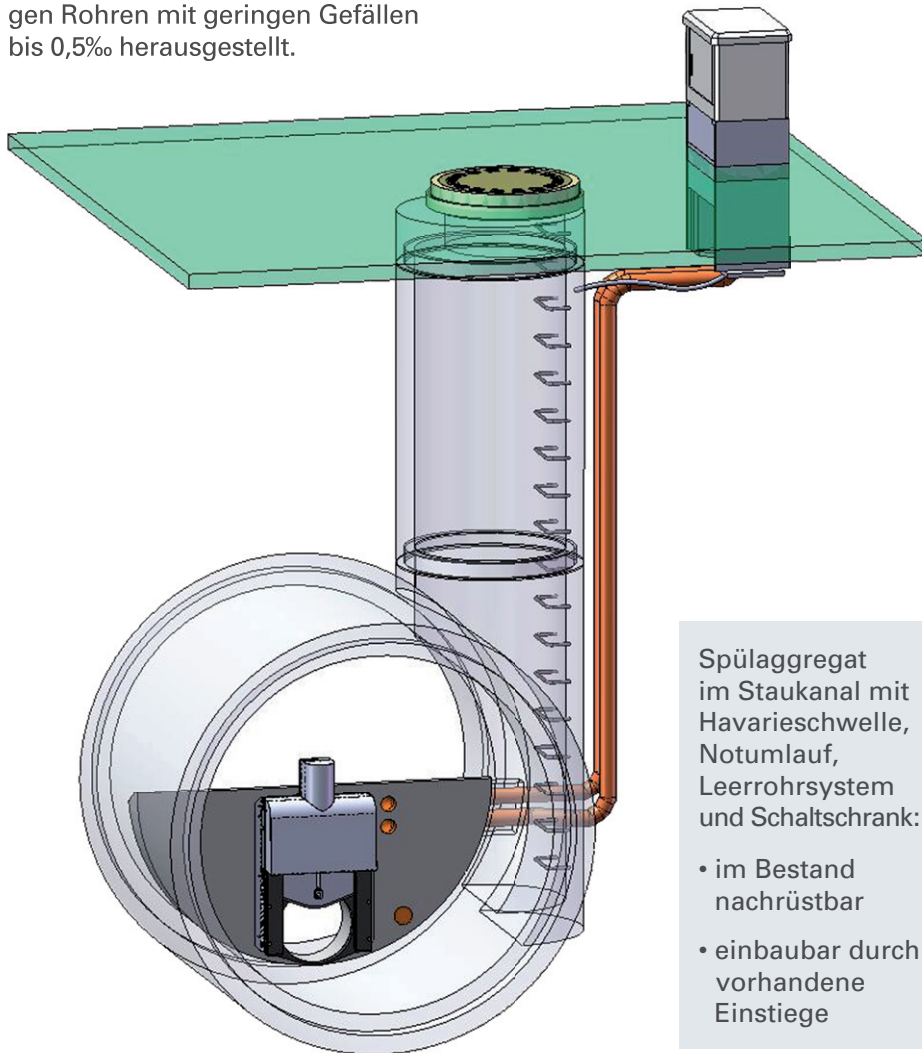
Das Uhrig-Spülaggregat wird im Hauptschluss eines Kanals angeordnet und ermöglicht – selbst mit geringen Trockenwetterabflüssen – täglich mehrfache Spülungen. Die Praxis zeigt, dass bei entsprechenden Bedingungen Spüllängen bis 1.500 m realisierbar sind.



Dabei funktioniert das Spülaggregat vollautomatisch und ist sowohl in Trennsystemen als auch in Mischsystemen äußerst wirkungsvoll einsetzbar. Als besonders wirtschaftlich hat sich der Einsatz in großformatigen Rohren mit geringen Gefällen bis 0,5‰ herausgestellt.

Technische Daten

- Spülöffnung DN 300 bis DN 1000
- Pneumatischer Antrieb
- mit ereignisorientierter oder zeitgetakteter Steuerung
- mit oder ohne Wasserstandsmessung
- kompatibel zu beliebiger Leittechnik
- im Bestand nachrüstbar



Spülaggregat im Staukanal mit Havarieschwelle, Notumlauf, Leerrohrsystem und Schaltschrank:

- im Bestand nachrüstbar
- einbaubar durch vorhandene Einstiege

Einsparungen, die sich rechnen



Beim Neubau eines Staukanals werden durch den Einsatz des Uhrig-Spülaggregats die im Bereich der Bermen ablageungsgefährdeten TW-Rinnen

vollkommen überflüssig. Allein aus diesem hohen Einsparpotential ergeben sich Kostenersparnisse, die die Investition in ein Spülaggregat rechtfertigen. Das Aggregat ist wartungsfrei. Außerdem entfallen die turnusmäßigen Reinigungskosten für einen gespülten Kanal völlig. Zahlreiche Projekte in Deutschland belegen, dass auch ein Nachrüsten mit Spülaggregaten optimale Ergebnisse liefert.

Schlüsselfertige Spülaggregate

- Planung und Bau ✓
- Technische Infrastruktur ✓
- Mess- und Netzwerktechnik ✓
- Schlüsselfertige Montage ✓
- Vollautomatischer Betrieb ✓
- Störungsmanagement ✓
- Datenmanagement ✓
- Service und Wartung ✓

maximale Rentabilität